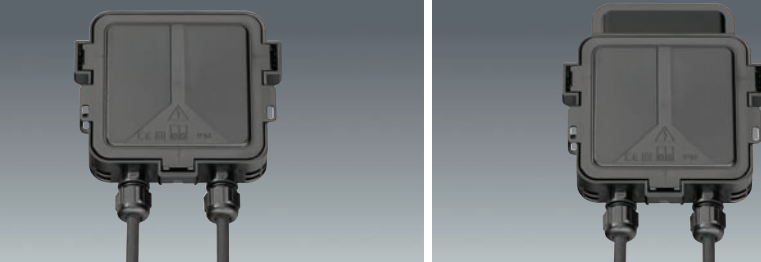
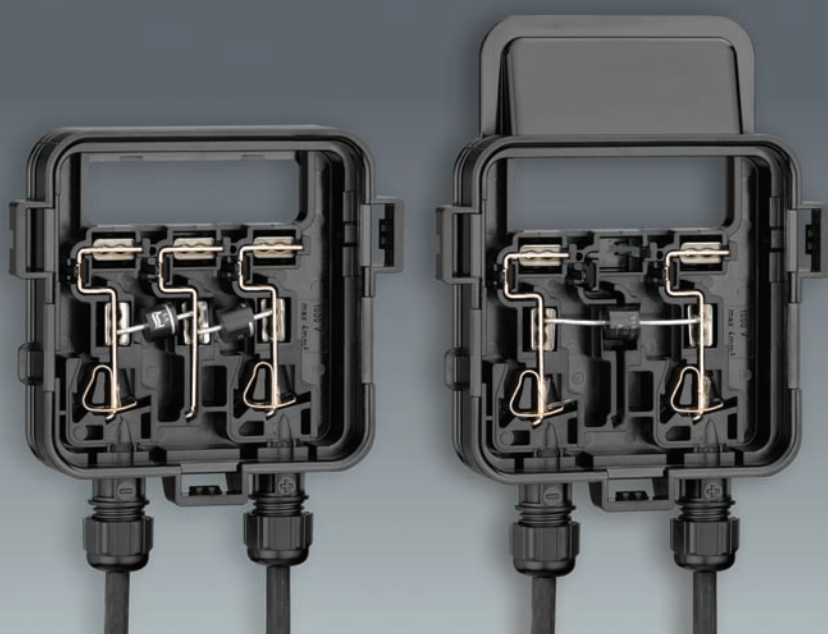


PV 88

Solarmodulanschlussdose



Qualitätssicherung der PV-Anschluss-Systeme

Da die Solarmodule im Außenbereich montiert werden und so Wind und Wetter ausgesetzt sind, müssen ihre Anschluss-Systeme besonders hohe Qualitätsanforderungen erfüllen.

Seit über 20 Jahren ist Spelsberg ein Begriff in der Photovoltaikbranche. Kompetenz in der Entwicklung, Qualität in der Produktion und Zuverlässigkeit im Service sind die Eigenschaften, die unsere Kunden schätzen - Markenqualität Made in Germany. Um diese Qualität sicher zu stellen, durchlaufen alle Produkte nach der Endmontage die dafür entwickelte, vollautomatische Prüfstrecke.

Auch in der Modulfertigung kann die Solarmodulanschlussdose auf Grund der schraubenlosen Klemmtechnik und der speziellen Konstruktion des Gehäuses vollautomatisch montiert und kontaktiert werden.



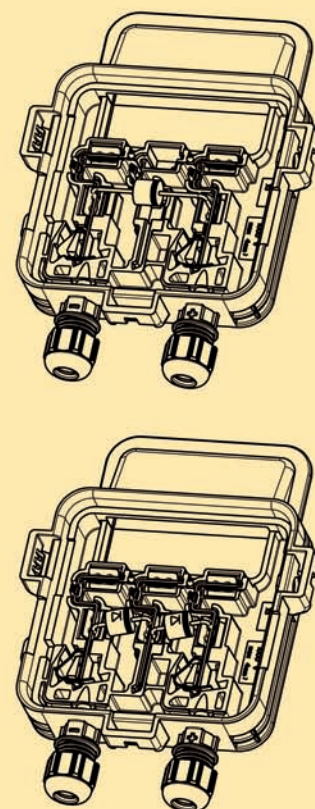
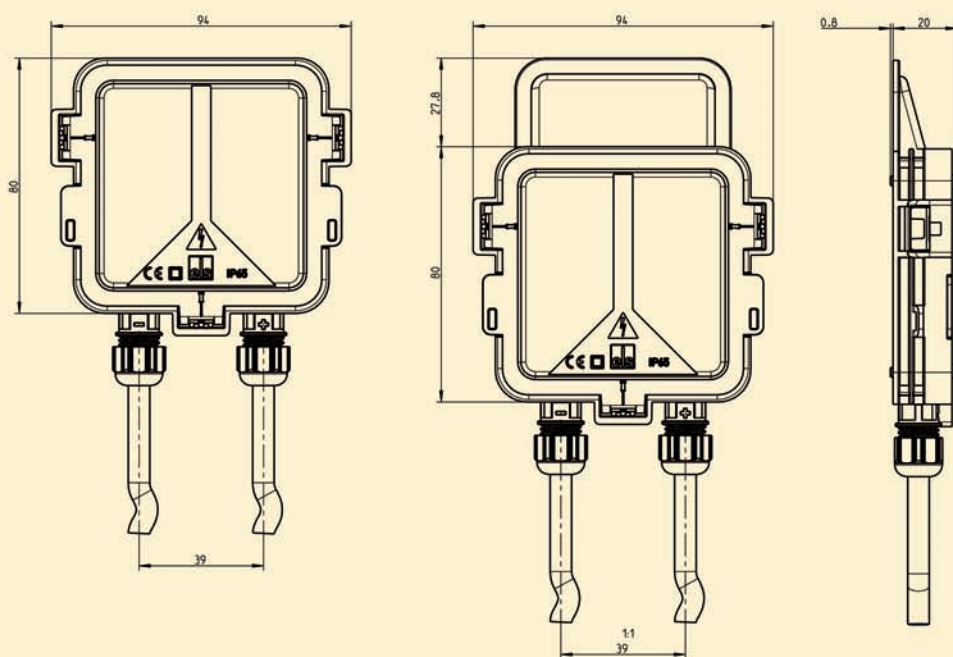
Vorteile:

- **PV-Anschlussdose mit schraubenloser Kontaktierungstechnik.**
- **Geeignet für eine manuelle oder vollautomatische Montage.**
- **Die Anschlussdose enthält Dioden und konfektionierte Anschlussleitungen mit Steckkontakten.**
- **Erhältlich mit unterschiedlichen Anschlussräumen.**
- **100 % Prüfung mit Dokumentation der Ergebnisse.**
- **Die PV-Anschlussdose kann mittels Klebe- / Dichtmittel, als auch einem Klebepad befestigt werden.**
- **Zur Lagejustierung während des Trocknungsprozesses des Klebe- / Dichtmittels dienen Fixierungspads.**
- **Eine sichere Schnellmontage des Deckels ist auch ohne Werkzeug möglich.**
- **Ein Öffnen des Deckels ist ausschließlich mit einem Schraubendreher möglich.**



PV 88

Solarmodulanschlussdose



PV 88

Version	2-polig / 3-polig
Bemessungsstrom I_{SC}	max. 7,5 A*
Bemessungsspannung V_{OC}	1000 V
Bemessungsisolationsspannung nach EN 60439-1	1000 V
Maximal zulässige Arbeitsspannung	100 V*
Anzahl der Bypassdioden	max. 2
Art der Anschlüsse für Solarkabel	schraubenlos
Anschlussquerschnitt für Solarkabel	0,5 - 4 mm ² , AWG 12
Zulässige Solarkabel	Nur Montage geprüfter Leitungen, geeignet für die Anwendung in Photovoltaik-Systemen
Anschluss für Flachband	max. 8 mm
Temperaturbereich	- 40°C bis + 85°C
Schutzgrad nach IEC 60529	IP 65
Schutzisoliert gemäß DIN VDE 0106	II
Maße	80 x 80 x 21,5 mm
IK	07
Brennbarkeit	gemäß UL 94-5V

*abhängig von Anzahl und Typ der verwendeten Dioden

Funktionsweise der schraubenlosen Klemmtechnik

Mit der PV-Anschlussdose ist sowohl eine automatische als auch eine schnelle manuelle Montage möglich. Die Klemmen lassen es zu, dass die Bändchen sowohl von unten als

auch von oben in die Klemmstelle eingeführt werden können. Die möglichen Bändchenbreiten reichen bis 8 mm. Bei der Montage durch Robotersysteme verfügt die Moduldose

rückseitig über trichterförmige Öffnungen, mit deren Hilfe die Bändchen bei Versatz gefangen und dann in die Klemme geführt werden. Der Anschluss von Solarleitungen bis 4 mm²

geschieht mittels bewährter schraubenloser Klemmtechnik. Das einfache Öffnen der Klemmen erfolgt mit Hilfe eines Schraubendrehers.